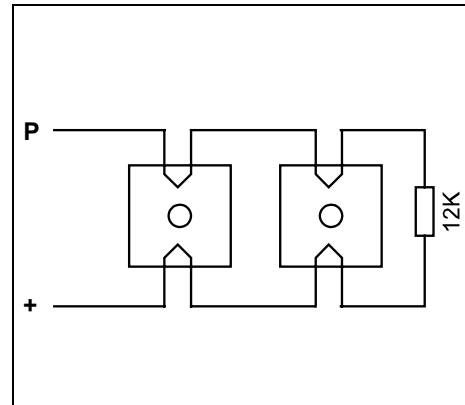


Glasbruchsensor

Typ: GSEN-100

Artikel Nummer: 501 930 04

Anschlussplan / Belegung



Kurzbeschreibung:

Passiver Glasbruchsensor. Die bei einem Glasbruch auftretenden Frequenzen werden detektiert und führen zu einem Alarm. Es können bis zu 10 Sensoren an einen Port angeschlossen werden. Löst ein Sensor aus, wird dies auch an der eingebauten LED angezeigt.

Technische Daten:

Abmessungen	23 x 23 x 13 mm (L/B/H)
Gewicht	ca. 10 g
Farbe	weiß oder braun
Anschluss	2 Draht
Mechanischer Einbau	aufkleben mit speziellem Kleber
Umgebungsbedingungen:	
- Umgebungstemperatur	-5 bis + 60 Grad Celsius
- Lagertemperatur	-25 bis + 70 Grad Celsius
- Luftfeuchtigkeit	0 bis 100 %
Schnittstellen	
Stromaufnahme	-
Messbereich	-
Toleranz	-
Zubehör	Klebeset
Besonderheiten	Nach VDS