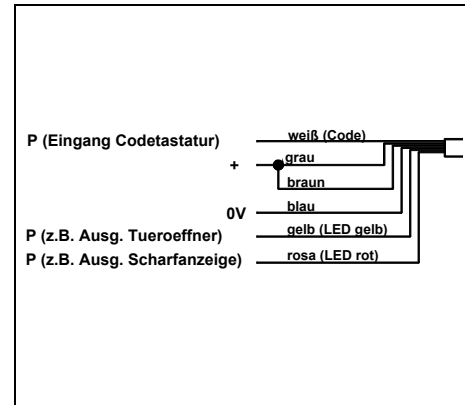


Codetastatur

Typ: MEMC-100-AP

Artikel Nummer: 50145041

Anschlussplan / Belegung



Kurzbeschreibung:

Codetastatur für die Zutrittskontrolle und/oder zur Scharf/Unscharfschaltung der Einbruchmeldeanlage. Die Tastatur ist wasserdicht und damit auch für den Außenbereich geeignet.

Technische Daten:

Abmessungen	125 x 80 x 15 mm (L/B/H)
Gewicht	ca. 200 g
Farbe	hellgrau
Anschluss	3 Adern, plus 1 Ader pro LED
Mechanischer Einbau	Auf Putz
Umgebungsbedingungen:	
- Umgebungstemperatur	-5 bis + 60 Grad Celsius
- Lagertemperatur	-25 bis + 70 Grad Celsius
- Luftfeuchtigkeit	5 bis 100 %
Schnittstellen	
Stromaufnahme	< 30 mA
Messbereich	-
Toleranz	-
Zubehör	Aufbau-Rahmen, wenn das Kabel auf Putz verlegt wird
Besonderheiten	Wasserdicht